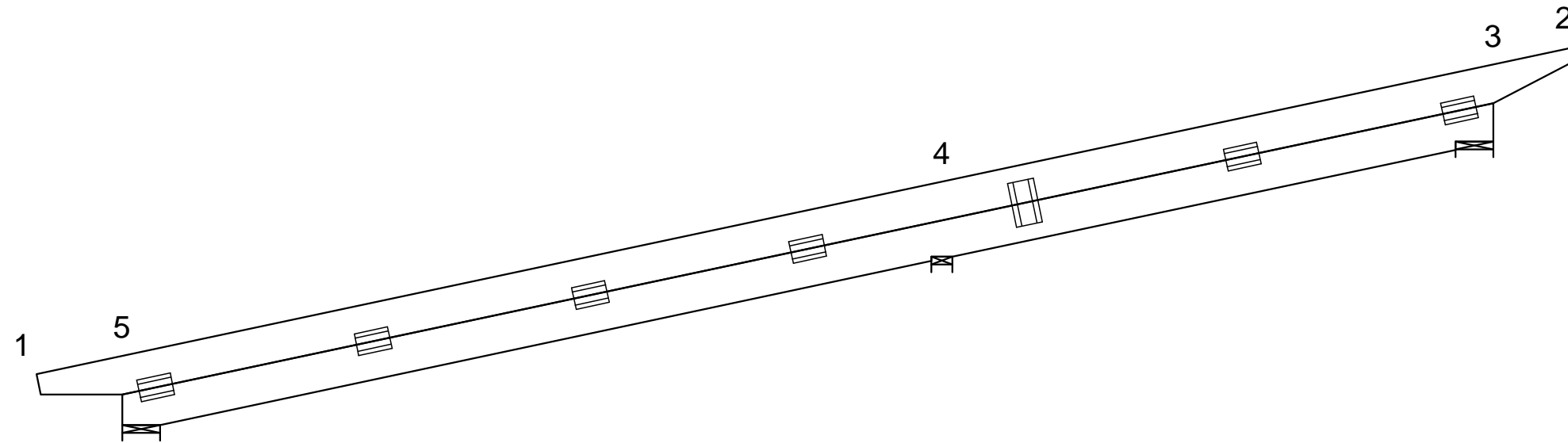


TAKS1~1 - 1 st

Vikt: 84 kg/st

AVSTYVNINGAR ENLIGT TVÄRSNITTSTABELL (KOLUMN AVSTYV.) OCH TAKSTOLSYSTEMETS STABILITET SKA DIMENSIONERAS SEPARAT.

OBS! URTAG I VIRKET HAR UTFÖRTS

**ALLMÄNNA ANVISNINGAR:**

KONSTRUKTIONEN HAR BERÄKNATS MED DATAPROG.

"TRUSSCON". LIC.NR: 1245

DIM. NORM TVÄRSNITT: EN 1995-1-1:2004 + SS-NA

LASTER: EN 1991 + SS-NA

FULLSTÄNDIGA RESULTAT ENLIGT BERÄKNINGSUTSKRIFT

GENERELLA UPPGIFTER:

MATERIALBREDD: (mm)	45
LASTBREDD MAX: (mm)	1200
KLIMATKLASS:	2
SÄKERHETSKLASS:	2
AVSTYVNINGAR: SE TVÄRSNITTSTABELL	

BELASTNINGAR (N/m²):

SNÖLAST (GRUNDVÄRDE, 0 m.ö.h.):	2500
VINDLAST (GRUNDVÄRDE):	0

EGENLASTER: SE TVÄRSNITTS-TABELL

ÖVRIGA LASTER ENLIGT BERÄKNINGSUTSKRIFT.

UPPLAGSREAKTIONER BROTTGR. (N):

KNUT NR	RIKTN.	LK P MAX	LK M MAX	LK K MIN	LK K MAX	U-BR MM
3	Vert	1687	7088	1373	7088	60
4	Vert	4550	19285	3703	19285	163*
5	Vert	2569	10939	2091	10939	93

TOLERANS FÖRBANDSPACERING: 8 mm

TVÄRSNITT: BREDD 45 mm						FÖRBAND - EXKL. SKARVAR:					FÖRBAND - SKARVAR:				
KONSTR.-DEL	HÖJD mm	KVAL.	AVSTYV. mm	LAST N/m²	NG. %	KNUT NR	FÖRB.-LITT	BREDD mm	LÄNGD mm	NG. %	KNUT NR	FÖRB.-LITT	BREDD mm	LÄNGD mm	NG. %
2-1	220	C24	1200	650	67	5: 2	GNT100S	130	198	76					
5-3	220	C24			48	5: 3	GNT100S	130	198	25					
						5: 4	GNT100S	130	198	24					
						5: 5	GNT100S	130	198	65					
						5: 6	GNT100S	152	258	79					
						5: 7	GNT100S	130	198	9					
						5: 8	GNT100S	130	198	34					

MAX DEFORMATION I BRUKSGRÄNS (mm):

KNUT NR	VERT.	HORIS.	LK NR.
4-5	9.7	1.7	8 (6.14fin)
1	-2.9	-0.6	8 (6.14fin)
2	-0.3	-0.6	8 (6.14fin)

FÖR DEFORMATION I FLER PUNKTER - SE BER.UTSKRIFT

© RITNINGEN ÄR SKYDDAD ENLIGT UPPHOVSRÄTTSLAGEN OCH FÅR INTE KOPIERAS, SPRIDAS ELLER I ÖVRIGT ANVÄNDAS UTAN UPPHOVSMANNENS MEDGIVANDE.

VERSION: 2014 SR2
TID: 14.35

LÄTTBALKEN AB
 Backgatan 8, S- 570 02 STOCKARYD
 Tel. 0382-207 11, Fax 0382-203 88

RITAD KONSTR.AV LH	GRANSK	ARBETSNR. Takåsar
Stockaryd, 20140815		

Takåsar

SKALA 1:35(A3)

KOD TYP POS

RITNINGNUMMER

REV.