

PULPET - 1 st

Vikt: 66 kg/st

AVSTYVNINGAR ENLIGT TVÄRSNITTSTABELL (KOLUMN AVSTYV.) OCH TAKSTOLSYSTEMETS STABILITET SKA DIMENSIONERAS SEPARAT.

OBS! URTAG I VIRKET HAR UTFÖRTS

ALLMÄNNA ANVISNINGAR:

KONSTRUKTIONEN HAR BERÄKNATS MED DATAPROG.

"TRUSSCON". LIC.NR: 1245

DIM. NORM TVÄRSNITT: EN 1995-1-1:2004 + SS-NA

LASTER: EN 1991 + SS-NA

FULLSTÄNDIGA RESULTAT ENLIGT BERÄKNINGSUTSKRIFT

GENERELLA UPPGIFTER:

MATERIALBREDD: (mm)	45
LASTBREDD MAX: (mm)	1200
KLIMATKLASS:	2
SÄKERHETSKLASS:	2
AVSTYVNINGAR: SE TVÄRSNITTSTABELL	
TAKSTOLSFABRIKEN ÖVERVAKAS AV SP CERTIFIERING	
PRODUKTCERTIFIKAT 0402-CPR-456502	

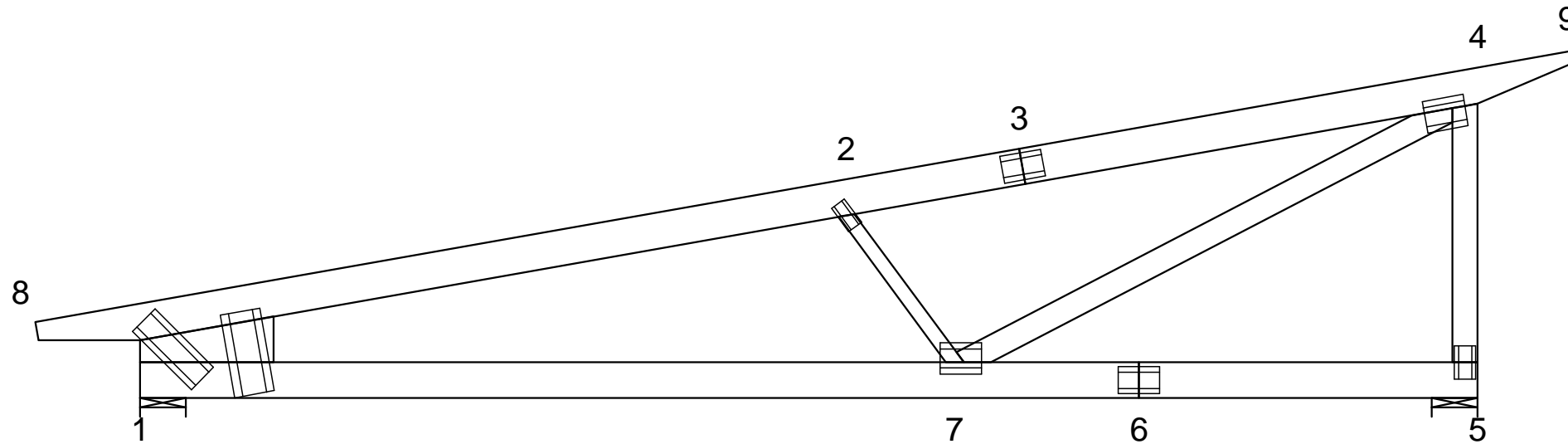
BELASTNINGAR (N/m²):

SNÖLAST (GRUNDVÄRDE, 400 m.ö.h.):	2000
VINDLAST (GRUNDVÄRDE):	900
NYTTIG LAST:	NR FRI
	1 500

EGENLASTER: SE TVÄRSNITTS-TABELL
ÖVRIGA LASTER ENLIGT BERÄKNINGSUTSKRIFT.

UPPLAGSREAKTIONER BROTTGR. (N):

KNUT NR	RIKTN.	LK P MAX	LK M MAX	LK K MIN	LK K MAX	U-BR MM
1	Hori	0	0	-76	-3158	
1	Vert	3075	12994	-1600	13349	54
5	Vert	3352	14176	-2049	14797	65



TOLERANS FÖRBANDSPACERING: 8 mm

TVÄRSNITT: BREDD 45 mm					
KONSTR.-DEL	HÖJD mm	KVAL.	AVSTYV. mm	LAST N/m²	NG. %
4-5	120	C24	Ingen	150	62
5-1	170	C24	Helt	300	63
8-9	170	C24	375	300	100
2-7	70	C14	Ingen		81
4-7	120	C24	Ingen		49
Kil 1	220	C24			46

FÖRBAND - EXKL. SKARVAR:					
KNUT NR	FÖRB.-LITT	BREDD mm	LÄNGD mm	NG. %	
1	GNT100S	152	396	79	
2	GNT100S	76	139	86	
4	GNT100S	152	198	76	
5	GNT100S	103	159	86	
7	GNT100S	152	198	99	
1:2	MITOPW	192	400	69	

FÖRBAND - SKARVAR:					
KNUT NR	FÖRB.-LITT	BREDD mm	LÄNGD mm	NG. %	
3	GNT100S	130	198	78	
6	GNT100S	130	198	43	

MAX DEFORMATION I BRUKSGRÄNS (mm):

KNUT NR	VERT.	HORIS.	LK NR.
3	15.3	0.5	14 (6.14fin)
2	12.2	0.2	14 (6.14fin)
9	-3.2	-3.2	14 (6.14fin)

FÖR DEFORMATION I FLER PUNKTER - SE BER.UTSKRIFT

© RITNINGEN ÄR SKYDDAD ENLIGT UPPHOVSRÄTTSLAGEN OCH FÅR INTE KOPIERAS, SPRIDAS ELLER I ÖVRIGT ANVÄNDAS UTAN UPPHOVSMANNENS MEDGIVANDE.

VERSION: 2014 SR2
TID: 14.27



RITAD KONSTR.AV LH	GRANSK	ARBETSNR. Pulpet
Stockaryd, 20140815		

Pulpet			SKALA 1:30(A3)
KOD TYP POS	RITNINGNUMMER	REV.	