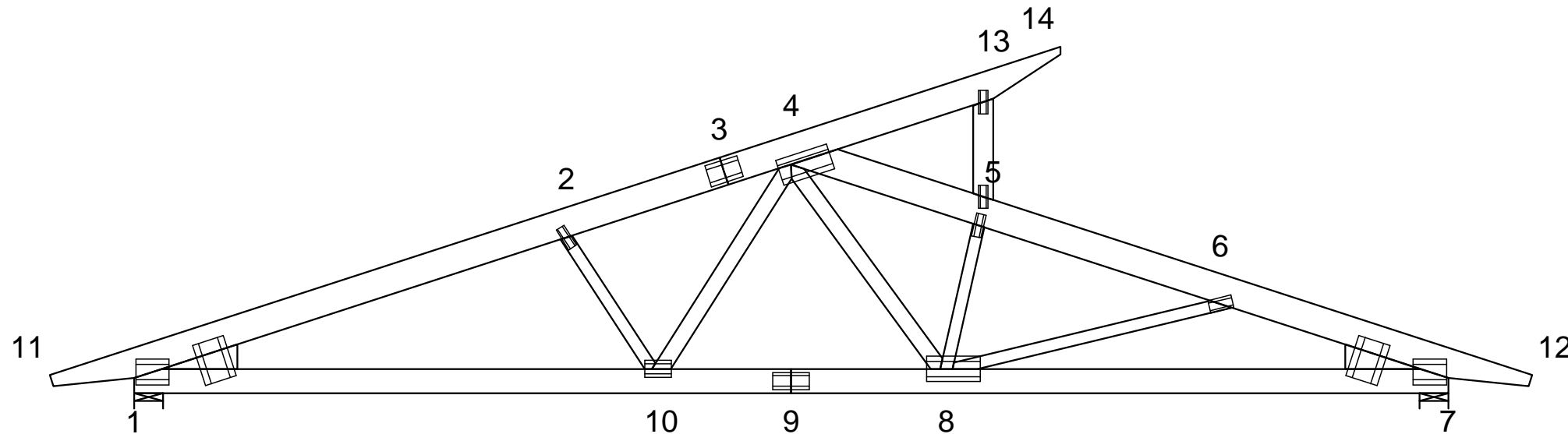


fackpulp - 1 st

Vikt: 79 kg/st

AVSTYVNINGAR ENLIGT TVÄRSNITTSTABELL (KOLUMN AVSTYV.) OCH TAKSTOLSYSTEMETS STABILITET SKA DIMENSIONERAS SEPARAT.



ALLMÄNNA ANVISNINGAR:

KONSTRUKTIONEN HAR BERÄKNATS MED DATAPROG. "TRUSSCON". LIC.NR: 1245
 DIM. NORM TVÄRSNITT: EN 1995-1-1:2004 + SS-NA
 LASTER: EN 1991 + SS-NA
 FULLSTÄNDIGA RESULTAT ENLIGT BERÄKNINGSUTSKRIFT

GENERELLA UPPGIFTER:

MATERIALBREDD: (mm)	45
LASTBREDD MAX: (mm)	1200
KLIMATKLASS:	2
SÄKERHETSKLASS:	2
AVSTYVNINGAR: SE TVÄRSNITTSTABELL	
TAKSTOLSFABRIKEN ÖVERVAKAS AV SP CERTIFIERING	
PRODUKTCERTIFIKAT 0402-CPR-456502	

BELASTNINGAR (N/m²):

SNÖLAST (GRUNDVÄRDE, 400 m.ö.h.):	2000
VINDLAST (GRUNDVÄRDE):	900
NYTTIG LAST:	NR FRI
	1 500

EGENLASTER: SE TVÄRSNITTS-TABELL
 ÖVRIGA LASTER ENLIGT BERÄKNINGSUTSKRIFT.

UPPLAGSREAKTIONER BROTTGR. (N):

KNUT NR	RIKTN.	LK P MAX	LK M MAX	LK K MIN	LK K MAX	U-BR MM
1	Hori	0	0	-161	1807	
1	Vert	6784	20094	543	20899	122
7	Vert	7169	21308	0	22299	144

TOLERANS FÖRBANDSPACERING: 8 mm

TVÄRSNITT: BREDD 45 mm					
KONSTR.-DEL	HÖJD mm	KVAL.	AVSTYV. mm	LAST N/m²	NG. %
4-12	170	C24	375	650	89
7-1	145	C24	Helt	300	69
11-14	170	C24	375	650	85
5-13	120	C24	Ingen	150	6
4-8	95	C14	Ingen		46
4-10	95	C14	Ingen		26
2-10	70	C14	Ingen		28
5-8	70	C14	Ingen		48
6-8	70	C14	Ingen		33
Kil 1	145	C24			
Kil 7	145	C24			

FÖRBAND - EXKL. SKARVAR:					
KNUT NR	FÖRB.-LITT	BREDD mm	LÄNGD mm	NG. %	
1	GNT100S	152	198	85	
2	GNT100S	55	139	37	
4	GNT100S	152	317	79	
5	GNT100S	55	139	30	
6	GNT100S	76	139	52	
7	GNT100S	152	198	89	
8	GNT100S	152	317	79	
10	GNT100S	103	159	67	
13	GNT100S	55	139	32	
1: 2	MITOPW	192	250	84	
5: 2	GNT100S	55	139	64	
7: 2	MITOPW	192	250	86	

FÖRBAND - SKARVAR:					
KNUT NR	FÖRB.-LITT	BREDD mm	LÄNGD mm	NG. %	
3	GNT100S	130	198	89	
9	GNT100S	103	218	89	

MAX DEFORMATION I BRUKSGRÄNS (mm):

KNUT NR	VERT.	HORIS.	LK NR.
9	17.7	2.3	18 (6.14fin)
14	17.1	3.4	18 (6.14fin)
12	-2.1	5.1	18 (6.14fin)

FÖR DEFORMATION I FLER PUNKTER - SE BER.UTSKRIFT

© RITNINGEN ÄR SKYDDAD ENLIGT UPPHOVSRÄTTSLAGEN OCH FÅR INTE KOPIERAS, SPRIDAS ELLER I ÖVRIGT ANVÄNDAS UTAN UPPHOVSMANNENS MEDGIVANDE.

VERSION: 2014 SR2
 TID: 14.11

LÄTTBALKEN AB
 Backgatan 8, S- 570 02 STOCKARYD
 Tel. 0382-207 11, Fax 0382-203 88

RITAD KONSTR.AV LH	GRANSK	ARBETSNR. fackpulp
Stockaryd, 20140815		

Fackpulp

SKALA 1:35(A3)

KOD TYP POS	RITNINGNUMMER	REV.
-------------	---------------	------