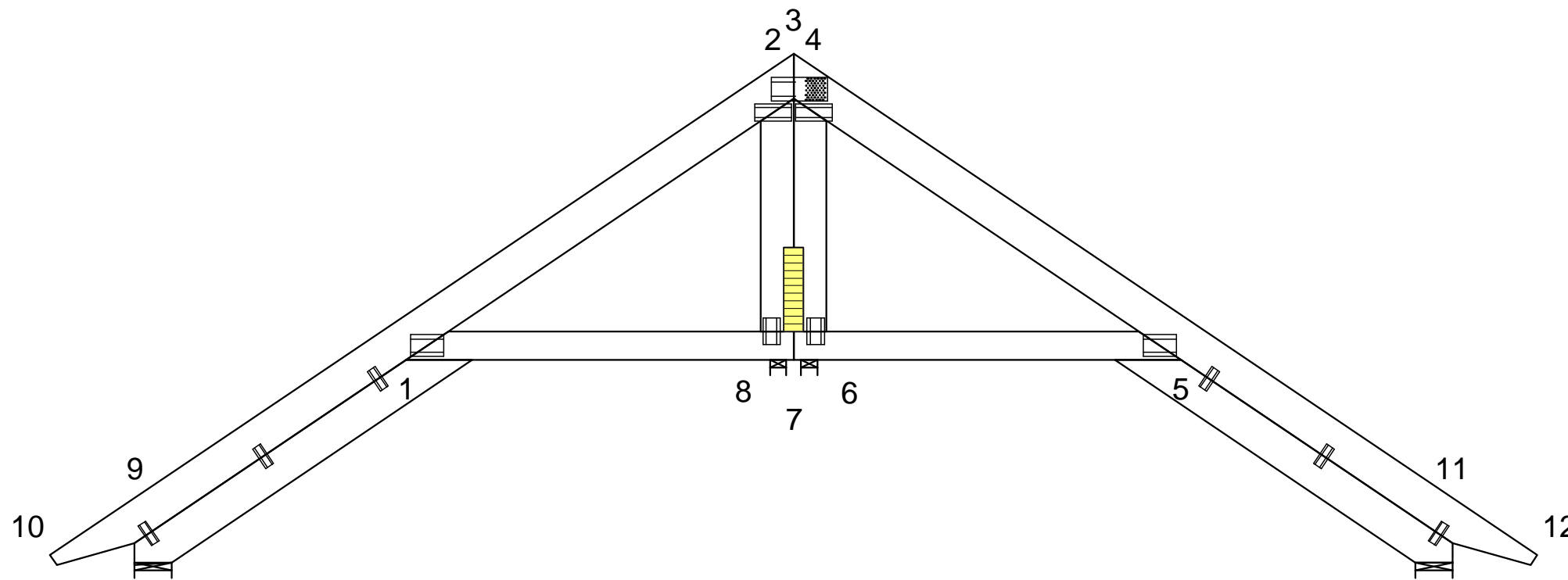


A-taksto - 1 st

Vikt: 98 kg/st

AVSTYVNINGAR ENLIGT TVÄRSNITTSTABELL (KOLUMN AVSTYV.) OCH TAKSTOLSYSTEMETS STABILITET SKA DIMENSIONERAS SEPARAT.

OBS! URTAG I VIRKET HAR UTFÖRTS



ALLMÄNNA ANVISNINGAR:

KONSTRUKTIONEN HAR BERÄKNATS MED DATAPROG. "TRUSSCON". LIC.NR: 1245

DIM. NORM TVÄRSNITT: EN 1995-1-1:2004 + SS-NA

LASTER: EN 1991 + SS-NA

FULLSTÄNDIGA RESULTAT ENLIGT BERÄKNINGSUTSKRIFT

GENERELLA UPPGIFTER:

| | |
|---|------|
| MATERIALBREDD: (mm) | 45 |
| LASTBREDD MAX: (mm) | 1200 |
| KLIMATKLASS: | 2 |
| SÄKERHETSKLASS: | 2 |
| AVSTYVNINGAR: SE TVÄRSNITTSTABELL | |
| TAKSTOLSFABRIKEN ÖVERVAKAS AV SP CERTIFIERING | |
| PRODUKTCERTIFIKAT 0402-CPR-456502 | |

BELASTNINGAR (N/m²):

| | |
|-----------------------------------|--------|
| SNÖLAST (GRUNDVÄRDE, 400 m.ö.h.): | 1500 |
| VINDLAST (GRUNDVÄRDE): | 900 |
| NYTTIG LAST: | NR FRI |
| | 1 500 |

EGENLASTER: SE TVÄRSNITTS-TABELL
ÖVRIGA LASTER ENLIGT BERÄKNINGSUTSKRIFT.

UPPLAGSREAKTIONER BROTTGR. (N):

| KNUT NR | RIKTN. | LK P MAX | LK M MAX | LK K MIN | LK K MAX | U-BR MM |
|---------|--------|----------|----------|----------|----------|---------|
| 6 | Vert | 4523 | 12083 | -2750 | 17812 | 79 |
| 8 | Vert | 4442 | 11930 | -4984 | 19811 | 95 |
| 9 | Hori | 0 | 0 | 0 | 3311 | |
| 9 | Vert | 1619 | 4232 | -318 | 4316 | 28 |
| 11 | Vert | 1617 | 4228 | -319 | 4914 | 29 |

TOLERANS FÖRBANDSPACERING: 8 mm

| TVÄRSNITT: BREDD 45 mm | | | | | |
|------------------------|---------|-------|------------|-----------|-------|
| KONSTR.-DEL | HÖJD mm | KVAL. | AVSTYV. mm | LAST N/m² | NG. % |
| 3-10 | 220 | C24 | 375 | 650 | 40 |
| 3-12 | 220 | C24 | 375 | 650 | 36 |
| 5-1 | 170 | C24 | Helt | 300 | 64 |
| 2-8 | 195 | C24 | Ingen | | 46 |
| 4-6 | 195 | C24 | Ingen | | 43 |
| 9-1 | 220 | C24 | | | |
| 11-5 | 220 | C24 | | | |

| FÖRBAND - EXKL. SKARVAR: | | | | | |
|--------------------------|------------|----------|----------|-------|--|
| KNUT NR | FÖRB.-LITT | BREDD mm | LÄNGD mm | NG. % | |
| 1 | GNT100S | 130 | 198 | 45 | |
| 2 | GNT100S | 103 | 218 | 50 | |
| 3 | GNT150S-K | 140 | 330 | 44 | |
| 4 | GNT100S | 103 | 218 | 44 | |
| 5 | GNT100S | 130 | 198 | 42 | |
| 6 | GNT100S | 103 | 159 | 57 | |
| 8 | GNT100S | 103 | 159 | 58 | |
| 9-1 | GNT100S | 55 | 139 | | |
| 11-5 | GNT100S | 55 | 139 | | |

| FÖRBAND - SKARVAR: | | | | | |
|--------------------|------------|----------|----------|-------|--|
| KNUT NR | FÖRB.-LITT | BREDD mm | LÄNGD mm | NG. % | |
| | | | | | |
| | | | | | |
| | | | | | |
| | | | | | |

MAX DEFORMATION I BRUKSGRÄNS (mm):

| KNUT NR | VERT. | HORIS. | LK NR. |
|---------|-------|--------|--------------|
| 1-2 | 6.7 | 4.6 | 30 (6.14fin) |
| 8-1 | 6.4 | 3.9 | 30 (6.14fin) |
| 1-9 | 5.6 | 3.8 | 30 (6.14fin) |

FÖR DEFORMATION I FLER PUNKTER - SE BER.UTSKRIFT

© RITNINGEN ÄR SKYDDAD ENLIGT UPPHOVSRETTSLAGEN OCH FÅR INTE KOPIERAS, SPRIDAS ELLER I ÖVRIGT ANVÄNDAS UTAN UPPHOVSMANNENS MEDGIVANDE.

VERSION: 2014 SR2
TID: 14.22



| | | |
|------------------------------|--------|------------------------------|
| RITAD KONSTR.AV LH | GRANSK | ARBETSNR. A-taksto |
| Stockaryd, 20140815 | | |

| | | | |
|-------------|---------------|-----------------------|--|
| A-taksto | | SKALA 1:35(A3) | |
| KOD TYP POS | RITNINGNUMMER | REV. | |